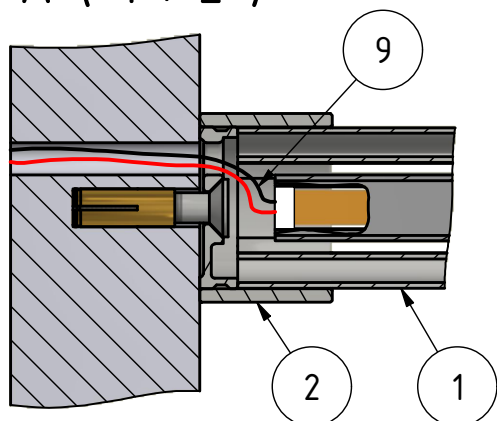
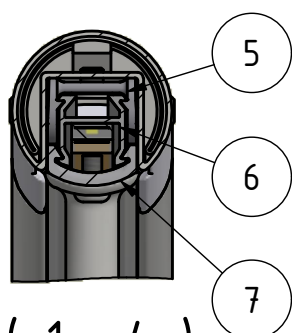


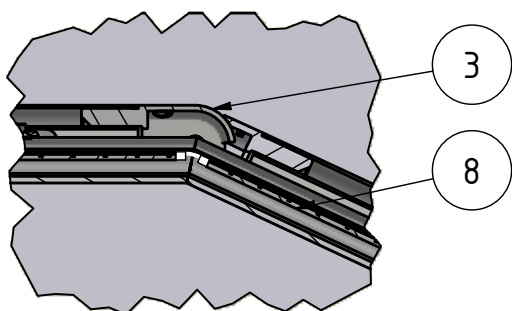
A-A (1 : 2)



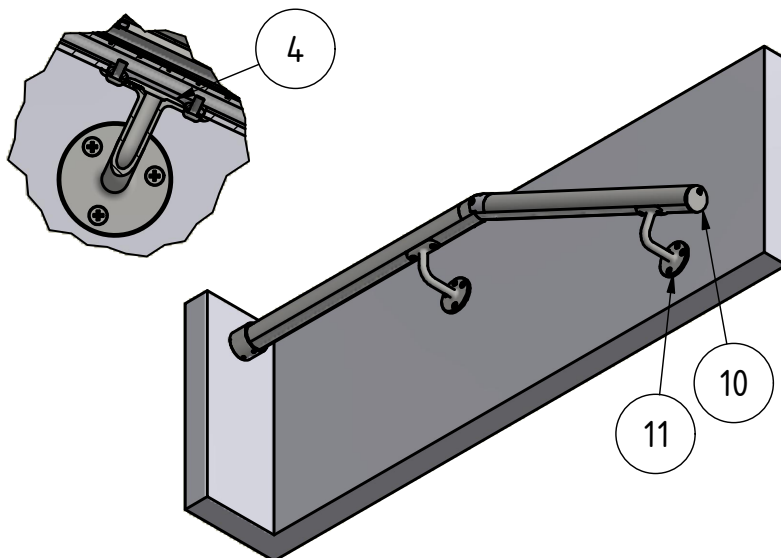
B-B (1 : 2)



C (1 : 4)



D (1 : 4)



1. Handlauf MOD 146920
(Ø42,4 x 2mm)
2. Wandflansch MOD 0504
3. Verbinder variabel (25°-55°)
MOD 6302 / 6312
4. Adapter für Handlaufstütze MOD 0781
5. Adapter für Trägerprofil MOD 0780
6. Trägerprofil LED MOD 155092
7. Abdeckprofil 155090
8. LED Band MOD 0060 - 0065
9. Kabel MOD 0011 / 0012
10. Endkappe MOD 6732
11. Handlaufstütze MOD 0103

SYSTEM: Q-LIGHTS
MODELL: 6920
BESCHREIBUNG: Linear Light

GEZEICHNET: MPS
 DATUM: 31.03.2016
 ZEICHNUNGS NR.: 146920-003_Linear Light handrail

Diese Detailzeichnung gilt nur zur Orientierung. Die ausführende Firma bleibt verantwortlich für die fachgerechte Montage nach landesspezifischen Vorschriften und Richtlinien. Für weiteren Service nehmen Sie bitte Kontakt mit Ihrer nächstgelegenen Q-railing Niederlassung auf.

© Q-railing Europe GmbH & Co. KG

THE PREMIUM BRAND IN RAILING SYSTEMS | WWW.Q-RAILING.COM

Q-railing